

für die Montage von Gläser für Wintergärten

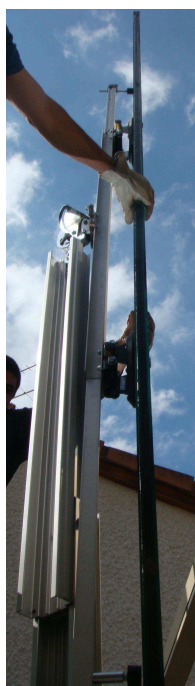


CA 400 GL wurde entwickelt für die Montage von Gläser für Wintergärten und Fassaden.

Mast hergestellt aus robustem Aluminium, leicht und tragbar für den sofortigen Einsatz.

CA 400 GL besteht aus nur zwei Komponenten :

- das Hebegerät
- die Glasaufnahme.



Hebegerät

- In Sekunden aufgestellt und das ganz ohne Werkzeuge
- Kapazität von 120 kg mit Gleitschienen
- Die **4 Stützen mit Räder** können variabel eingestellt werden. Deshalb wird der Glaslift auch bei Unebenheiten eingesetzt
- Leichtes ausnivellieren des Glaslifts durch eingebaute Nivellierhilfe
- Vier **Transporträder** und 1 Handgriff um den Transport zu erleichtern

Elektromotor

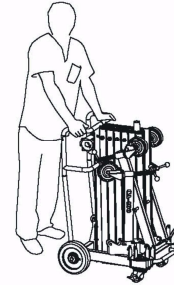
- Spannung 230 V / 4 A – Wechselstrom 50/60 Hz mit **regelbarer** Hebe- und Senkgeschwindigkeit.
- Handbetrieb möglich (Kurbel für stromlosen Betrieb wird mitgeliefert)
- Geräteschutz durch Rutschkupplung
- **Not-Stopp Knopf** : wenn der Knopf gedrückt wird, stoppt der Glaslift sofort.

Glasaufnahme aus Aluminium mit Handpumpe

- Dreh-Knickgelenke mit enormer Beweglichkeit (einstellbar bis 90°)
- Saugheber (TÜV geprüft) für VSG-Scheiben mit eingebauter Handpumpe. Besonders hohe Sicherheit durch Visuelle Kontrolle des Vakuums. Saugscheibe \varnothing 200 mm - TÜV Traglast 65 kg
- Vier Saugheber und Verlängerungen für Scheibe bis 4 m Länge.

UPTER	Traglast bei Winkel v. 80°	Max. Ausfahrt Höhe	Mast Gewicht	Maße Geschlossen	Maße Offen	Glastraverse
CA 400 GL	120 kg / 4,2 m	4, 2 m	66 kg	550 x 650 mm	980 x 1010mm 1590 x 750 mm (***)	20 kg

Die technischen Vorteile



Einfacher Transport durch Transportrollen und Handgriff

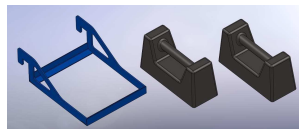


Glassauger-Traverse
 Mit zwei Verlängerungen

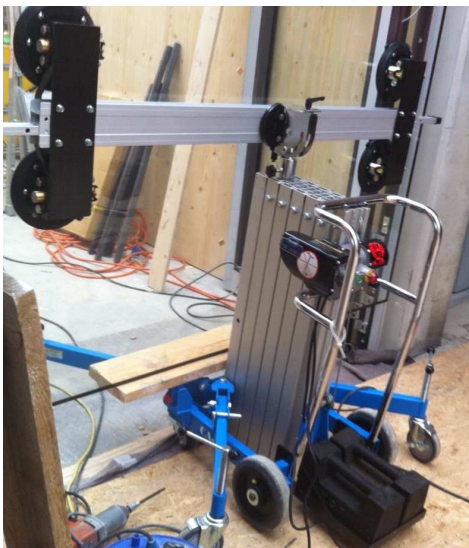
Dreh-Knick-Gelenk erlaubt vertikales und horizontales heben der Glas-Elemente

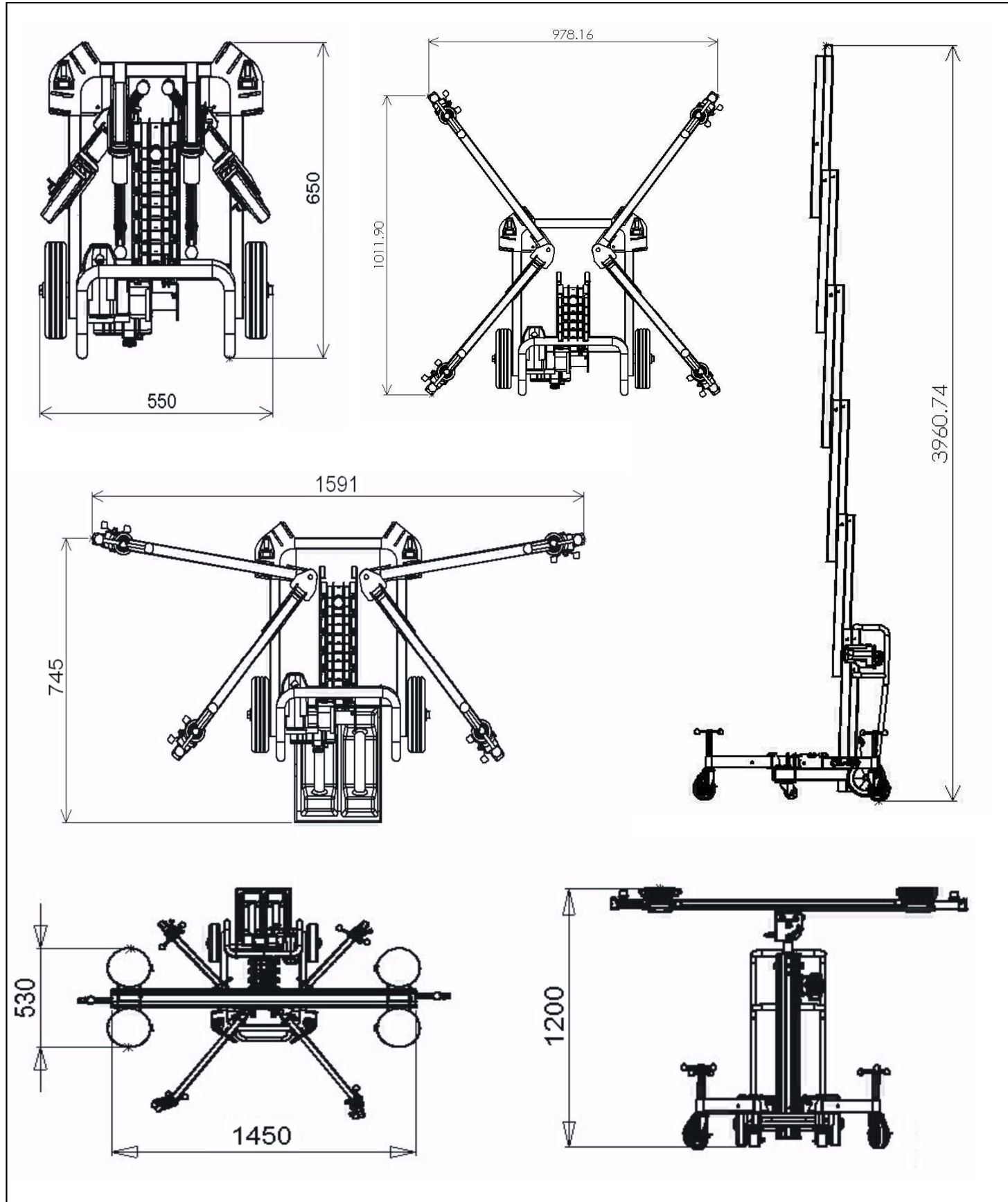


- Ohne Gewichte für Überkopf-Montage



- Mit 2 Gegengewichte à 23 kg für Vertikal-Montagen





Zubehöre

Für Markisen / Für Träger

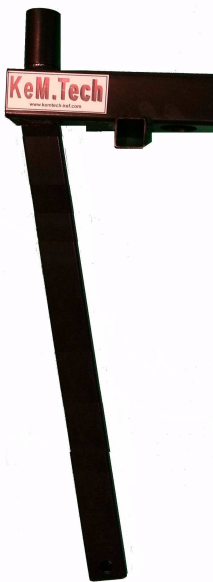


Plattform
750 x 450 mm

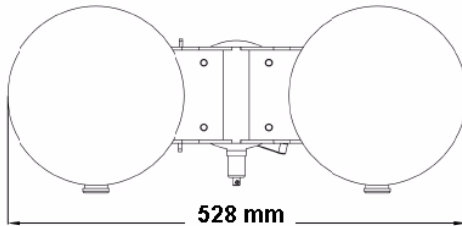
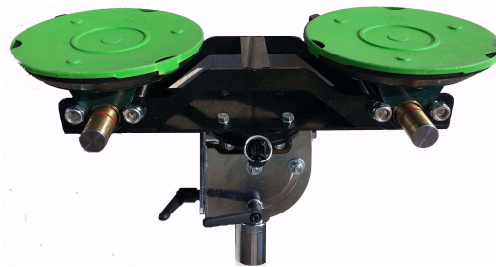


Plattform-verlängerung
2 x 380 mm

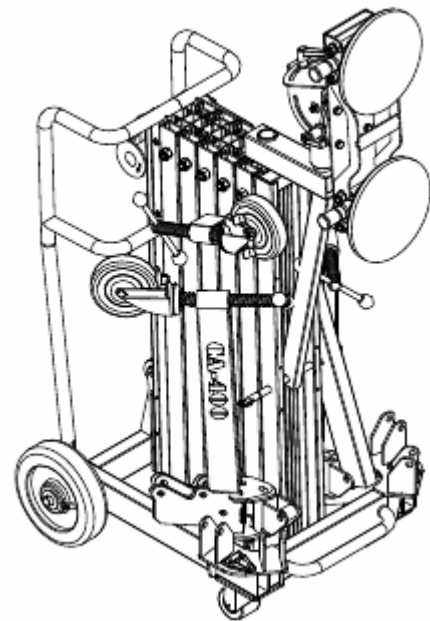
Für Dachfenster / Für Skylight / Für Balkon- u. Treppengeländer



Kranarm - 100 kg



Glastraverse G-CM
Traglastlast 100 kg



Sonstiges Zubehöre



Glasstütze

Passt die Breite des Glases
Erleichtert die Montage des Glases am Glastraverse



andere Möglichkeiten

